

FD-SD 製品仕様書

Model: F226SD

株式会社メディアロジック

★発行及び改訂履歴

日付	Rev	変更内容	担当
2017.01.17	1.0	初期作成	豊田

1. 適用

本仕様書は、株式会社メディアロジックが設計及び製造する“FD-SD”(F226SD)に適用する。

2. 製品概要

- ◆FD-SD は、SD メモリを FD として使用することができる SD メモリ FD インタフェースユニットである。
- ◆1.44MB, 1.2MB, 720kB, 640kB, N88DISK BASIC, その他フォーマットに対応可能。
- ◆1.44MB, 1.2MB, 720kB フォーマットは PC とデータ交換が可能(1.2MB はユーティリティソフトウェアが必要)。
- ◆低消費電力。

3. 形態仕様

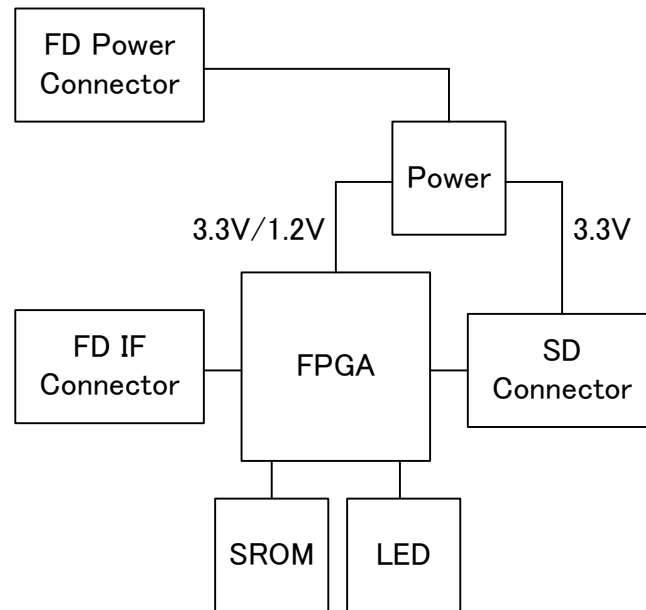
3-1 外観イメージ



3-2 外形寸法

- 外形サイズ:126mm X 101.6mm X 19.0mm
(3.5 インチフロッピーディスクドライブ互換形状)
- 質量: 180g(本体重量のみ)
- フレーム部 材質 : SPCG 表面処理 : メタリックシルバー塗装

4. 構成(ブロック図)



■ブロック図説明

ブロック名	説明
FD IF Connector	フロッピーディスクインタフェースコネクタ
FD Power Connector	フロッピーディスクインタフェース電源コネクタ
FPGA	フロッピーディスクインタフェース用 FPGA
LED	状態表示 LED
Power	電源
SROM	FPGA 用コンフィグレーション ROM
SD Connector	SD コネクタ

5. 製品仕様

(1) Host Interface

- 3.5 インチフロッピーディスクインタフェース (26 ピン フラットケーブル)
- 電源電圧 : DC 5V ±5%

(2) Device Interface

- SD メモリカードインタフェース
- 25MHz(標準)モード
- Standard Capacity SD Memory Card(SDSC), High Capacity SD Memory Card(SDHC)対応

(3) 動作モード

- フォーマット
 - ・容量: 1.44MB, 1.2MB, 720kB, 640kB, N88DISK BASIC, その他のいずれか
 - ・セクタインタリーブの有無
- ドライブセレクト
 - ・0, 1 のいずれか

1.44MB, 1.2MB 以外のフォーマット容量, 及びセクタインタリーブの設定は工場出荷時に行う。

(4) その他

- 消費電流: 本体単品(SD メモリは除く)
5.0V : 120mA (max)

- 環境仕様

No	項 目	仕 様
1	使用温度範囲	0 ~ +40°C
2	使用湿度範囲	35 ~ 85%RH (但し結露しないこと)
3	保存温度範囲	-20 ~ +60°C
4	保存湿度範囲	35 ~ 90%RH (但し結露しないこと)

6. SW

(1) SW1

(i) フォーマット容量を設定する

1	2	3	4	設定
OFF	OFF	OFF	OFF	1.2MB フォーマット
ON	OFF	ON	OFF	1.44MB フォーマット

注1) フォーマット容量が 1.44MB, 1.2MB 以外の場合はフォーマット設定スイッチの変更禁止。

(ii) ドライブセレクト番号を設定する

5				設定
OFF	/	/	/	ドライブセレクト0
ON	/	/	/	ドライブセレクト1

(iii) 変更禁止

6	7	8		設定
OFF	OFF	OFF	/	変更禁止

7. LED

(1) D1(FPGA)

FPGA が動作状態にあることを示す。

(2) D2(SD)

SD メモリの電源状態を示す。

(3) D3, D4, D5, D6

FPGA の動作状態を示す(○:点灯, -:消灯)。

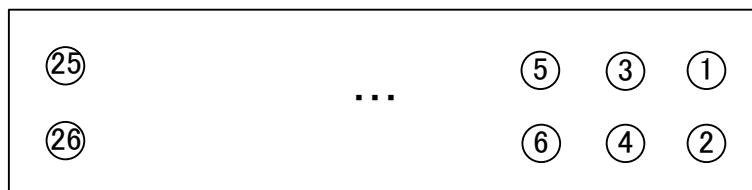
D6	D5	D4	D3	状態
-	-	-	-	アイドル
○	○	○	○	初期化
○	○	○	-	SD メモリ初期化異常発生
-	-	-	○	SD メモリアクセス
-	-	○	-	SD メモリアクセスエラー検出
-	○	-	-	SD メモリライトプロテクト書き込み検出
○	-	-	○	SD メモリ遅延書き込み
○	-	-	-	SD メモリ遅延書き込みエラー発生 / 初期化異常発生

(4) D7(+5V)

電源の状態を示す。

8. 各部のインターフェース

(1) フロッピーディスクインタフェースコネクタ(26ピン フラットケーブル)



NO.	信号名	NO.	信号名
1	+5V	2	INDEX
3	+5V	4	DRIVE SELECT 0
5	+5V	6	DISK CHANGE
7	DRIVE SELECT 1	8	READY
9	-	10	MOTOR ON
11	-	12	DIRECTION SELECT
13	-	14	STEP
15	GND	16	WRITE DATA
17	GND	18	WRITE GATE
19	GND	20	TRACK 00
21	GND	22	WRITE PROTECT
23	GND	24	READ DATA
25	GND	26	SIDE ONE SELECT

注1)9, 11, 13 番ピンは未使用端子(プルアップ付き)

(2) SD コネクタ



NO.	信号名
1	DAT3
2	CMD
3	VSS
4	VDD
5	CLK
6	VSS
7	DAT0
8	DAT1
9	DAT2

9. 信頼性

(1) 耐環境的性能

	項目	試験条件	判定基準
1	高温高湿放置	温度 60℃ 湿度 90~95%RH 試験時間 96hr 以上 状態 非動作	・電気的性能 *1 ・形状 *2
2	低温放置	温度 -20℃ 試験時間 96hr 以上 状態 非動作	〃
3	高温動作	温度 40℃ 試験時間 96hr 以上 状態 動作	〃
4	低温動作	温度 0℃ 試験時間 96hr 以上 状態 動作	〃

* 1 「電気的性能」: 試験後, 製品が本仕様書の「性能」等を満足すること

* 2 「形状」 : 試験後, 製品が本仕様書の「形態」を満足すること

(2) 機械的性能

	項目	試験条件	判定基準
1	落下	クッション性のないタイル上に 75cm の高さから 3 方向各 2 回計 6 回落下させる。	・電気的性能 * 1

* 1 「電気的性能」: 試験後, 製品が本仕様書の「性能」等を満足すること